

Stainless steel check valve lift check spring loaded

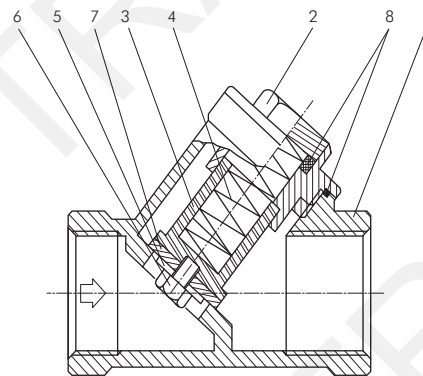
Pressure class PN40

Materials: Housing: 1.4408, seal: PTFE
Temperature range: -20°C to max. +200°C
 Length according to DIN 3202-M8

G	opening pressure
G 1/4"	0,4 - 0,8 bar
G 3/8"	0,4 - 0,8 bar
G 1/2"	0,4 - 0,8 bar
G 3/4"	0,4 - 0,8 bar
G 1"	0,4 - 0,8 bar
G 1 1/4"	0,4 - 0,8 bar
G 1 1/2"	0,4 - 0,8 bar
G 2"	0,1 - 0,3 bar

Material list

Part number	Part	Materials
1	Body	1.4408
2	Cap	1.4408
3	Piston	1.4408
4	Spring	1.4301
5	Washer	1.4301
6	Nut	1.4301
7	Seat	PTFE
8	Seal	PTFE



Dimensions

G	DN	L	H	Weight
G 1/4"	11,5	65	31	290 g
G 3/8"	11,5	65	31	260 g
G 1/2"	11,5	65	31	220 g
G 3/4"	17,4	75	38	330 g
G 1"	22,5	90	43	650 g
G 1 1/4"	30,0	110	48	1000 g
G 1 1/2"	34,0	120	57	1400 g
G 2"	44,0	150	65	2300 g

